

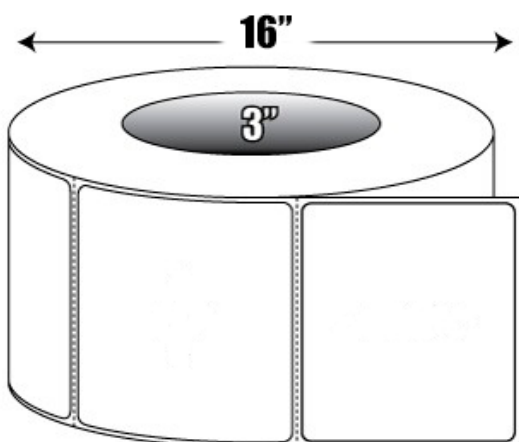
## Contadora de etiquetas con mesa CBK 400

### Para rollos de etiquetas de:

- Ancho de banda de 6 pulgadas máximo.
- Ancho de banda de 1/2 pulgada mínimo.
- Diámetro externo 16 pulgadas.
- Diámetro del centro 3 pulgadas.
- Separación entre etiqueta y etiqueta de 3mm.
- Etiquetas de **papel** sobre cualquier sustrato.

### Características especiales

- Mesa de trabajo de uso industrial en aluminio.
- Estructura metálica en acero.
- Regulador de velocidad.
- PLC con HMI.
- Paro de emergencia.
- La altura del sensor óptico es ajustable.
- Velocidad de muestreo 100µs

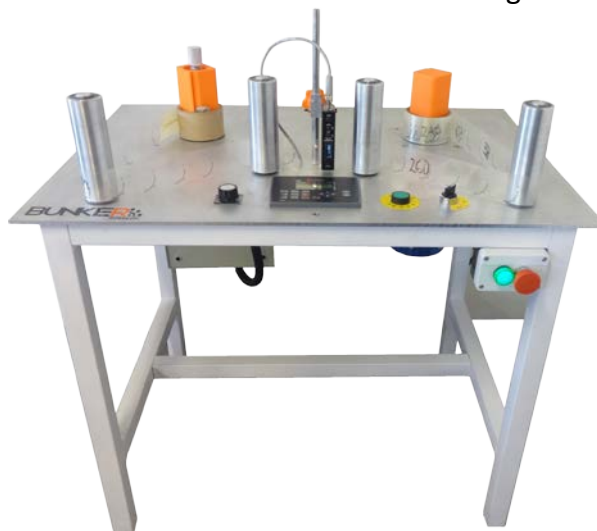


### Requerimientos de energía

- Voltaje 120 VAC.
- Corriente 8 A.
- Motor 3/4 H.P.

### Dimensiones de la máquina

- Largo 92 cm.
- Ancho 60 cm.
- Alto 75 cm.
- Peso 55 kilogramos.



**Nota:** Las fotos son para fines ilustrativos, los colores pueden variar.